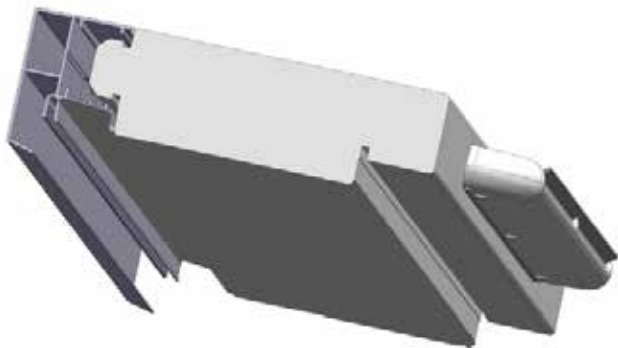
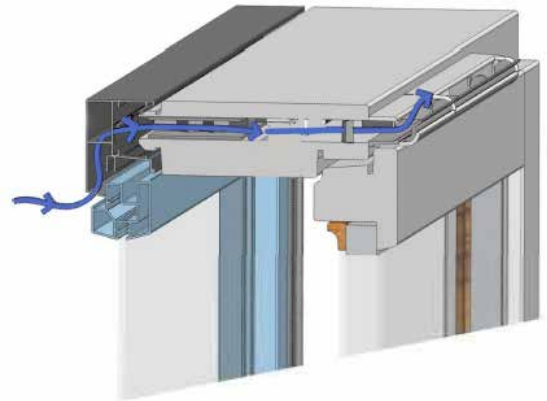




KASKI ONE-WAY RAITISILMAVENTTIILI

RAITISILMAVENTTIILIN OMINAISUUDET

- Raikas ja puhdas ilma
- Helppo virtauksen säädettävyys
- Helppo suodattimen vaihto
- Eri suodatinvaihtoehtoja
- Yksi koko (440 x 22)
- Neljä väri vaihtoehtoa
- Ei kondensoi vettä
- Erinomainen ääneneristävyys



Raitisilmaventtiilin avulla huoneistokohtaiset ilmanvaihdot sujuvat ongelmitta. Venttiili jakaa ilmaa huoneistoon ilman vedontunnetta. Raitisilmaventtiili sopii koneellisella poistolla varusteltuihin ja painovoimaisiin ilmanvaihtokohteisiin.

Kaski Oneway raitisilmaventtiili soveltuu myös kapeille karmisyvyyksille, jolloin sen käyttö on mahdollista laajasti monissa kohteissa. Oneway-raitisilmaventtiili antaa raikkaan sisäilman sekä oikean ilmamäärän vaatimusten mukaisesti.

Tekniset mitta-arvot

Ilmamäärät l/s	10Pa	15Pa	20Pa	50Pa
Raitisilmaventtiili	5,61	7,00	8,2	13,35

Tekniset mitta-arvot + suodatin S15

Ääneneristävyys	Rw	Rw+C	Rw+Ctr
Venttiili auki	36	35	35
Venttiili auki +1kpl äänieristyslevy	39	38	37

Mittaukset on suorittanut Eurofins (entinen VTT)
C ja Ctr. EN ISO 10140-2 ja EN ISO 717-1

Materiaalitiedot

- Runko-osat kestävää ASA-muovia
- Vakiosuodatin Bulpren S15
- Lisävarusteena F7- luokan allergiasuodatin