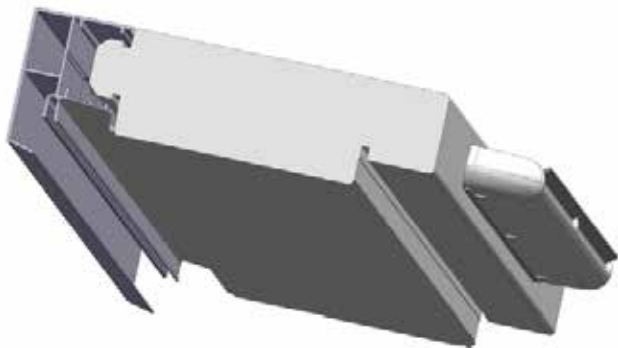
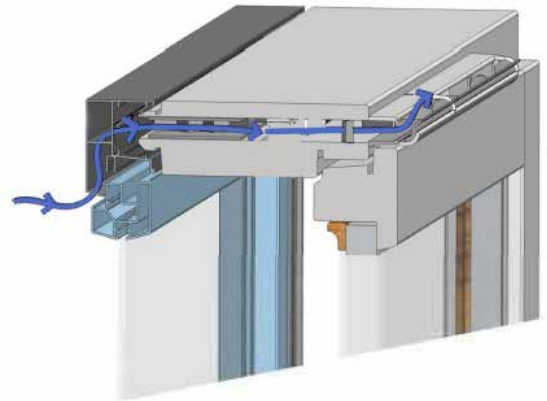




KASKI ONE-WAY RAITISILMAVENTTIILI

RAITISILMAVENTTIILIN OMINAISUUDET

- Raikas ja puhdas ilma
- Helppo virtauksen säädettävyys
- Helppo suodattimen vaihto
- Eri suodatinvaihtoehtoja
- Yksi koko (440 x 22)
- Neljä väri vaihtoehtoa
- Ei kondensoi vettä
- Erinomainen ääneneristävyys



Raitisilmaventtiilin avulla huoneistokohtaiset ilmanvaihdot sujuvat ongelmitta. Venttiili jakaa ilmaa huoneistoon ilman vedontunnetta. Raitisilmaventtiili sopii koneellisella poistolla varusteltuihin ja painovoimaisiin ilmanvaihtokohteisiin.

Kaski Oneway raitisilmaventtiili soveltuu myös kapeille karmisyvyyksille, jolloin sen käyttö on mahdollista laajasti monissa kohteissa. Oneway-raitisilmaventtiili antaa raikkaan sisäilman sekä oikean ilmamäärän vaatimusten mukaisesti.

Tekniset mitta-arvot

Ilmamäärät l/s	10Pa	15Pa	20Pa	50Pa
Raitisilmaventtiili	5,61	7,00	8,2	13,35

Tekniset mitta-arvot + suodatin S15

Ääneneristävyys	Rw	Rw+C	Rw+Ctr
Venttiili auki	36	35	35
Venttiili auki +1kpl äänieristyslevy	39	38	37

Mittaukset on suorittanut Eurofins (entinen VTT)
C ja Ctr. EN ISO 10140-2 ja EN ISO 717-1

Materiaalitiedot

- Runko-osat kestävää ASA-muovia
- Vakiosuodatin Bulpren S15
- Lisävarusteena F7- luokan allergiasuodatin



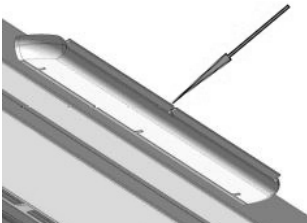
KASKI

KASKI RAITISILMAVENTTIILIN KÄYTTÖ

TAKAISKUVENTTIILIN RUNKO

SISÄSUULAKE

SUODATIN BULPREN S15



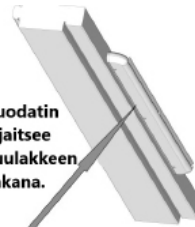
1. SISÄSUULAKKEEN SÄÄTÄMINEN. Voit säätää suulaketta portaattomasti. Voit sulkea myös suulakkeen tilapäisesti, mutta pyri pitämään suulakkeen läppä aina auki.



3. SUODATINKOTELON IRROITUS. Ota sormilla ote suulakkeen kannesta ja vedä napakasti ulospäin.



5. BULPREN S15 -SUODATTIMEN PESUOHJE. Pese suodatin huuhtelualla astianpesuainevedessä. Käsittele suodatinelementtiä varoen. Kuivaa suodatin huolellisesti. Märkää suodatinta ei saa asettaa ikkunaan paikoilleen.



Suodatin sijaitsee suulakkeen takana.

2. SUODATIN. Musta Bulpren S15 suodatin on pesunkestävä. Jos venttiilissä on allergia (F7) suodatin, se suositellaan vaihtamaan 2 kertaa vuodessa.



4. SUODATTIMEN VAIHTO. Poista vanha suodatin ja asettele uusi tai puhdistettu suodatin koteloon.



6. SUODATINKOTELON ASETUS PAIKOILLEEN. Aseta suodatinkotelo takaisin ja painele huolellisesti paikoilleen.

Voit hankkia varasuodattimia verkkosivujemme kautta os. <https://kaski.fi/kauppa/>