



PIILOSARANAT

Piilosarana piiloutuu nimensä mukaisesti kokonaan oven ja karmin rakenteisiin. Piilosarana on huoltovapaa ja se asennetaan tehtaalla paikoilleen ja toimii siinä vuosikaudet äänettömästi ja tyylikkäästi.

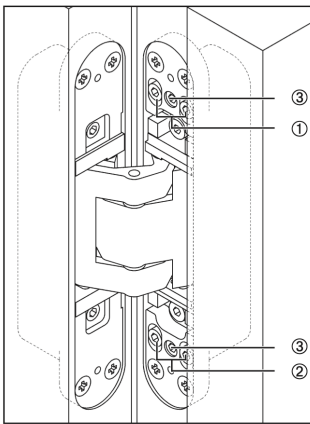


TECTUS TE 340 3D

- Saranoita 2 kpl
- Väri: satiini hopea (F1)

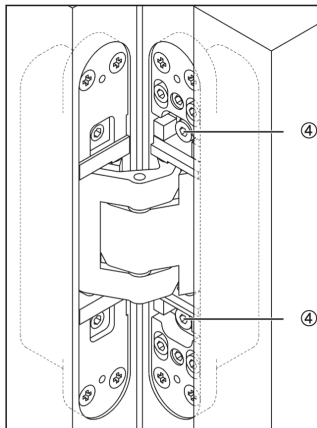
PORTAATON SÄÄTÖ - OVILEVYÄ VOI SÄÄTÄÄ JOKA SUUNTAAN

- Tarvitset PZ2 ristipääavaimen sekä 4mm kuusiokoloavaimen
- Saranan säätöruuvit on peitetty peitekilvillä. Irrota aluksi peitekilvet ja säätöjen lopuksi ruuvaa ne takaisin paikoilleen.



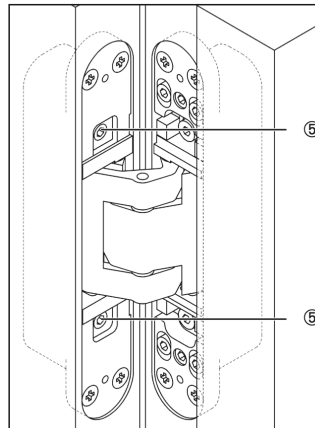
Korkeuden säätö

- Löysää hieman kiristysruuveja (1+2)
- Säädä ovi alemman korkeudensäätöruuvien [3] avulla oikeaan korkeuteen.
- Kierrä ylemmää säätöruuvia [3] päinvastaiseen suuntaan.
- Kiristä ylemmät kiristysruuvit (1)
- Vapauta alempi korkeuden säätöruuvi (3)
- Kiristä alemmat kiristysruuvit (2)



Syvyys säätö

- Löysää hieman kiinnitysruuveja (4)
- Aseta ovi oikeaan asentoon
- Kiristä kiristysruuvit (4)



Sivuttaissäätö

- Säädä ovilehden sivuttainen asema kiertämällä säätöruuveja (5)
- Kierrä oikealle - ovilehti siirtyy saranoita kohti (max. 3 mm)
- Kierrä vasemmalle - ovilehti siirtyy lukkoa kohti (max. 3 mm, saranan säätöosan ei pidä tulla saranan rungon ulkopuolelle).