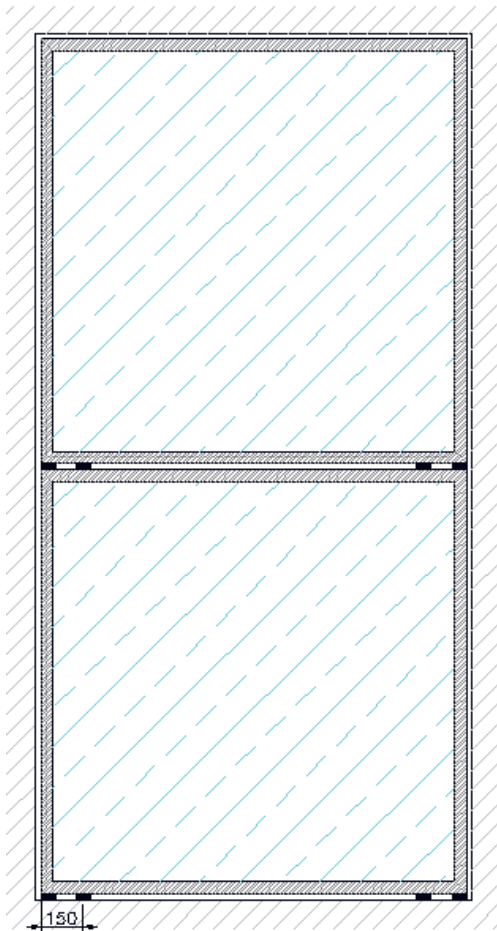




IKKUNOIDEN ASENNUS PÄÄLLEKKÄIN



Ikkunoiden asentamista päällekkäin ei suositella, koska ikkuna ei ole kantava rakenne. Jos ikkunat asennetaan päällekkäin, tulee ne asentaa rakennesuunnittelijan antamien ohjeiden sekä seuraavien ohjeiden mukaisesti ja huomioiden, että laselle ei saa kohdistua pystysuoria kuormia.

Ikkunoiden alle tulevat tuennat on esitetty kuvassa. Käytä tukina kiinteää materiaalia, esim puuta. Tuennat kohdistetaan pystykarmin alle ja n. 150 mm kulmasta. Tuennat sijoitetaan seinän syvyys-suunnassa avattavissa ikkunoissa karmin keskelle ja kiinteissä ikkunoissa lasielementin alle. Muut tarvittavat tuennat tehdään normaalin hyvän asennustavan mukaisesti.

Ikkunat kiinnitetään ympäröivään runkorakenteeseen RT-103241 Puu- ja Puualumiini-ikkunat-ohjekortin kiinnitystiheyskaavion mukaisesti.

Ylemmän ikkunan painon ylittäessä 100 kg, tulee sen paino kantaa rakennuksen runkoon esimerkiksi vaakarungon avulla.